

Informazioni sull'articolo - 561333CH, CHAMPION Discofreno

Produttore	CHAMPION
Numero articolo	561333CH
Descrizione	Discofreno
Stato	Normale
Unità di imballaggio	1
Quantità per unità imballaggio	2
GTINEAN	4060426064761



Criteri

Lato montaggio	Assale posteriore
Diametro [mm]	258
Altezza [mm]	54
Peso [kg]	6,74
Tipo disco freno	Pieno
Spessore disco freno [mm]	9
Spessore min. [mm]	7,3
N° fori	5
Diametro centraggio [mm]	67
Coppia spunto/serraggio [Nm]	120
Cerchio foro-Ø [mm]	112
Tipo confezione	Scatola
Unità quantitativa	Serie / Kit
Articolo complementare/Info integrativa 2	senza viti/bulloni
Lunghezza imballaggio [cm]	25,9
Larghezza imballaggio [cm]	25,9
Altezza imballaggio [cm]	11,5

Indirizzo del produttore

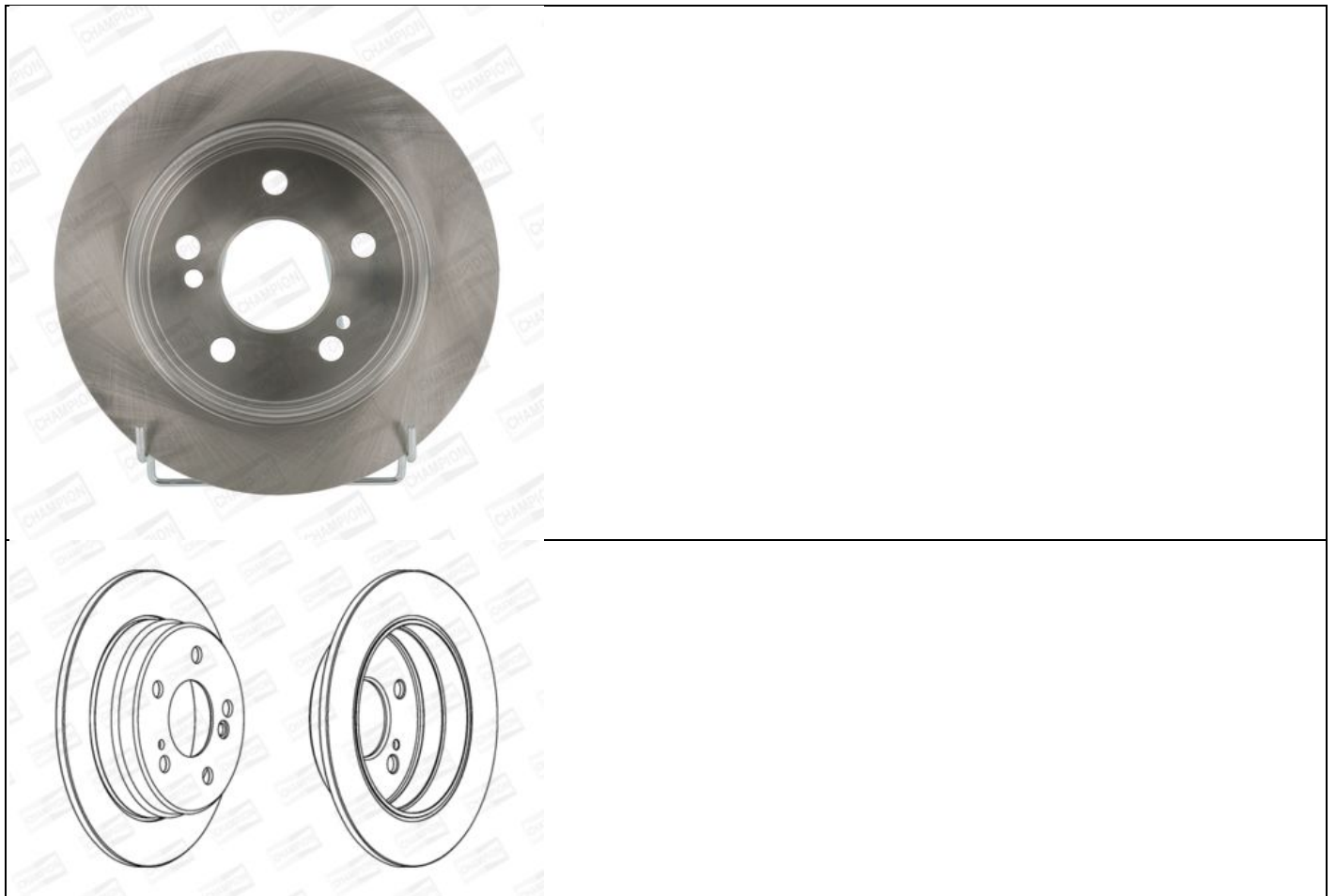
Indirizzo (generale)

Nome	CHAMPION (FEDERAL-MOGUL)
Supplemento nome	
Via	Prins Boudewijnlaan 5
Casella postale	
Codice paese	B
CAP (città)	B-2550
CAP (casella postale)	
Città	Kontich
Telefono	
Fax	
e-mail	info@driv.com
Internet	http://www.federal-mogul.com

Vendita

Nome	CHAMPION (FEDERAL-MOGUL)
Supplemento nome	
Via	Via E. Fermi, 8
Casella postale	
Codice paese	I
CAP (città)	37135
CAP (casella postale)	
Città	Verona
Telefono	(39) (45) 8281311
Fax	(39) (45) 8281400
e-mail	
Internet	http://www.federal-mogul.com

Documenti



Veicoli collegati

Descrizione	Anno del modello	Numero tipo TecDoc	kW	CV	cm ³	Tipo carrozzeria
MERCEDES-BENZ 124 Coupé (C124) 220 CE (124.042)	10.1992 - 05.1993	12340	110	150	2199	Coupé
MERCEDES-BENZ 124 Coupé (C124) 230 CE (124.043)	03.1987 - 12.1992	15104	97	132	2298	Coupé
MERCEDES-BENZ 124 Coupé (C124) 230 CE (124.043)	03.1987 - 12.1992	801	100	136	2298	Coupé
MERCEDES-BENZ 124 Coupé (C124) 230 CE Cat (124.043)	06.1989 - 12.1992	814	97	132	2298	Coupé
MERCEDES-BENZ 124 Coupé (C124) 300 CE	03.1987 - 12.1989	804	138	188	2960	Coupé
MERCEDES-BENZ 124 Coupé (C124) 300 CE (124.050)	03.1987 - 05.1993	815	132	180	2960	Coupé
MERCEDES-BENZ 124 Tre volumi (W124) 200	01.1986 - 10.1992	466	77	105	1996	Tre volumi
MERCEDES-BENZ 124 Tre volumi (W124) 200 (124.020)	01.1986 - 05.1990	435	75	102	1996	Tre volumi
MERCEDES-BENZ 124 Tre volumi (W124) 200 (124.020)	12.1985 - 05.1990	436	80	109	1996	Tre volumi
MERCEDES-BENZ 124 Tre volumi (W124) 200 D (124.120)	12.1984 - 08.1989	450	53	72	1997	Tre volumi
MERCEDES-BENZ 124 Tre volumi (W124) 200 D (124.120)	08.1989 - 06.1993	451	55	75	1997	Tre volumi
MERCEDES-BENZ 124 Tre volumi (W124) 200 E (124.019)	10.1992 - 06.1993	4847	100	136	1998	Tre volumi
MERCEDES-BENZ 124 Tre volumi (W124) 200 E (124.021)	09.1988 - 08.1993	437	87	118	1996	Tre volumi
MERCEDES-BENZ 124 Tre volumi (W124) 200 E (124.021)	09.1988 - 12.1989	438	90	122	1996	Tre volumi
MERCEDES-BENZ 124 Tre volumi (W124) 220 E (124.022)	10.1992 - 06.1993	4848	110	150	2199	Tre volumi
MERCEDES-BENZ 124 Tre volumi (W124) 230 E (124.023)	12.1984 - 03.1992	439	97	132	2298	Tre volumi
MERCEDES-BENZ 124 Tre volumi (W124) 230 E (124.023)	01.1985 - 06.1993	440	100	136	2298	Tre volumi
MERCEDES-BENZ 124 Tre volumi (W124) 230 E Cat (124.023)	06.1989 - 06.1993	15103	97	132	2298	Tre volumi
MERCEDES-BENZ 124 Tre volumi (W124) 250 D (124.125)	04.1985 - 06.1993	452	66	90	2497	Tre volumi
MERCEDES-BENZ 124 Tre volumi (W124) 250 D (124.125)	01.1989 - 06.1993	453	69	94	2497	Tre volumi
MERCEDES-BENZ 124 Tre volumi (W124) 250 Turbo-D (124.128)	09.1988 - 06.1993	455	93	126	2497	Tre volumi
MERCEDES-BENZ 124 Tre volumi (W124) 260 E (124.026)	09.1985 - 08.1992	442	118	160	2597	Tre volumi
MERCEDES-BENZ 124 Tre volumi (W124) 260 E (124.026)	09.1985 - 12.1989	443	122	166	2597	Tre volumi
MERCEDES-BENZ 124 Tre volumi (W124) 260 E 4-matic (124.226)	09.1986 - 08.1992	441	118	160	2597	Tre volumi
MERCEDES-BENZ 124 Tre volumi (W124) 260 E 4-matic (124.226)	12.1986 - 12.1989	444	122	166	2597	Tre volumi
MERCEDES-BENZ 124 Tre volumi (W124) 280 E (124.028)	10.1992 - 06.1993	4849	145	197	2799	Tre volumi
MERCEDES-BENZ 124 Tre volumi (W124) 300 D (124.130)	12.1984 - 08.1989	456	80	109	2996	Tre volumi
MERCEDES-BENZ 124 Tre volumi (W124) 300 D (124.130)	06.1990 - 06.1993	458	81	110	2996	Tre volumi

Descrizione	Anno del modello	Numero tipo TecDoc	kW	CV	cm ³	Tipo carrozzeria
MERCEDES-BENZ 124 Tre volumi (W124) 300 D (124.130)	08.1989 - 06.1993	460	83	113	2996	Tre volumi
MERCEDES-BENZ 124 Tre volumi (W124) 300 D 4-matic (124.330)	09.1986 - 08.1992	457	80	109	2996	Tre volumi
MERCEDES-BENZ 124 Tre volumi (W124) 300 D 4-matic (124.330)	08.1989 - 06.1993	459	83	113	2996	Tre volumi
MERCEDES-BENZ 124 Tre volumi (W124) 300 E	01.1985 - 12.1985	445	138	188	2960	Tre volumi
MERCEDES-BENZ 124 Tre volumi (W124) 300 E	06.1985 - 08.1992	449	138	188	2960	Tre volumi
MERCEDES-BENZ 124 Tre volumi (W124) 300 E (124.030)	08.1985 - 08.1992	446	132	180	2960	Tre volumi
MERCEDES-BENZ 124 Tre volumi (W124) 300 E 4-matic	09.1986 - 02.1992	448	138	188	2960	Tre volumi
MERCEDES-BENZ 124 Tre volumi (W124) 300 E 4-matic (124.230)	09.1986 - 06.1993	447	132	180	2960	Tre volumi
MERCEDES-BENZ 124 Tre volumi (W124) 300 Turbo-D (124.133)	09.1986 - 09.1988	13119	105	143	2996	Tre volumi
MERCEDES-BENZ 124 Tre volumi (W124) 300 Turbo-D (124.133)	09.1988 - 06.1993	465	108	147	2996	Tre volumi
MERCEDES-BENZ 124 Tre volumi (W124) 300 Turbo-D 4-matic (124.333)	09.1986 - 09.1988	462	105	143	2996	Tre volumi
MERCEDES-BENZ 124 Tre volumi (W124) 300 Turbo-D 4-matic (124.333)	01.1988 - 06.1993	464	108	147	2996	Tre volumi
MERCEDES-BENZ 190 (W201) 2.0 (201.022)	10.1982 - 10.1984	310	66	90	1996	Tre volumi
MERCEDES-BENZ 190 (W201) 2.0 (201.023)	01.1986 - 05.1990	313	75	102	1996	Tre volumi
MERCEDES-BENZ 190 (W201) 2.0 (201.023)	08.1983 - 05.1990	316	77	105	1996	Tre volumi
MERCEDES-BENZ 190 (W201) D 2.0 (201.122)	08.1983 - 08.1989	348	53	72	1997	Tre volumi
MERCEDES-BENZ 190 (W201) D 2.0 (201.122)	08.1989 - 08.1993	349	55	75	1997	Tre volumi
MERCEDES-BENZ 190 (W201) D 2.5 (201.126)	04.1985 - 08.1993	350	66	90	2497	Tre volumi
MERCEDES-BENZ 190 (W201) D 2.5 (201.126)	08.1989 - 08.1993	353	69	94	2497	Tre volumi
MERCEDES-BENZ 190 (W201) E 1.8 (201.018)	04.1990 - 08.1993	309	80	109	1797	Tre volumi
MERCEDES-BENZ 190 (W201) E 2.0	01.1985 - 08.1993	318	87	118	1996	Tre volumi
MERCEDES-BENZ 190 (W201) E 2.0	10.1982 - 06.1993	8561	93	126	1996	Tre volumi
MERCEDES-BENZ 190 (W201) E 2.0 (201.024)	02.1985 - 12.1986	311	83	113	1996	Tre volumi
MERCEDES-BENZ 190 (W201) E 2.0 (201.024)	02.1985 - 12.1986	312	85	116	1996	Tre volumi
MERCEDES-BENZ 190 (W201) E 2.0 (201.024)	10.1982 - 06.1993	319	90	122	1996	Tre volumi
MERCEDES-BENZ 190 (W201) E 2.3	09.1986 - 08.1991	338	97	132	2298	Tre volumi
MERCEDES-BENZ 190 (W201) E 2.3 (201.028)	10.1986 - 08.1993	339	100	136	2298	Tre volumi
MERCEDES-BENZ 190 (W201) E 2.3-16	09.1985 - 12.1987	331	125	170	2298	Tre volumi
MERCEDES-BENZ 190 (W201) E 2.3-16	09.1985 - 08.1988	336	130	177	2298	Tre volumi
MERCEDES-BENZ 190 (W201) E 2.3-16 (201.034)	04.1984 - 01.1987	337	136	185	2298	Tre volumi
MERCEDES-BENZ 190 (W201) E 2.5-16	09.1988 - 08.1993	344	150	204	2498	Tre volumi
MERCEDES-BENZ 190 (W201) E 2.5-16 Evolution	03.1989 - 08.1993	340	143	194	2498	Tre volumi
MERCEDES-BENZ 190 (W201) E 2.6	09.1986 - 12.1989	347	122	166	2597	Tre volumi
MERCEDES-BENZ 190 (W201) E 2.6 (201.029)	09.1986 - 08.1993	362	118	160	2597	Tre volumi
MERCEDES-BENZ 190 (W201) Turbo-D 2.5 (201.128)	02.1988 - 08.1993	354	90	122	2497	Tre volumi
MERCEDES-BENZ 190 (W201) Turbo-D 2.5 (201.128)	02.1988 - 08.1993	355	93	126	2497	Tre volumi
MERCEDES-BENZ CLASSE E (W124) E 200 (124.019)	06.1993 - 06.1995	468	100	136	1998	Tre volumi
MERCEDES-BENZ CLASSE E (W124) E 200 D (124.120)	06.1993 - 06.1995	4834	55	75	1997	Tre volumi
MERCEDES-BENZ CLASSE E (W124) E 220 (124.022)	06.1993 - 06.1995	469	110	150	2199	Tre volumi
MERCEDES-BENZ CLASSE E (W124) E 250 D (124.126, 124.129)	07.1993 - 06.1995	454	83	113	2497	Tre volumi
MERCEDES-BENZ CLASSE E (W124) E 250 Turbo-D (124.128)	06.1993 - 06.1995	4835	93	126	2497	Tre volumi
MERCEDES-BENZ CLASSE E (W124) E 280 (124.028)	06.1993 - 06.1995	474	145	197	2799	Tre volumi
MERCEDES-BENZ CLASSE E (W124) E 280 (124.029)	06.1993 - 06.1995	473	142	193	2799	Tre volumi
MERCEDES-BENZ CLASSE E (W124) E 300 4-matic (124.230)	06.1993 - 06.1995	4838	132	180	2960	Tre volumi
MERCEDES-BENZ CLASSE E (W124) E 300 D (124.131)	07.1993 - 06.1995	461	100	136	2996	Tre volumi
MERCEDES-BENZ CLASSE E (W124) E 300 Turbo-D (124.133)	06.1993 - 06.1995	4837	108	147	2996	Tre volumi
MERCEDES-BENZ CLASSE E (W124) E 300 Turbo-D 4-matic (124.333)	06.1993 - 06.1995	4836	108	147	2996	Tre volumi
MERCEDES-BENZ CLASSE E Coupé (C124) E 200 (124.040)	06.1993 - 06.1997	809	100	136	1998	Coupé
MERCEDES-BENZ CLASSE E Coupé (C124) E 220 (124.042)	06.1993 - 06.1997	813	110	150	2199	Coupé

Informazioni OE

Produttore	Numero OE	Informazioni di riferimento
MERCEDES-BENZ	201 423 09 12	
MERCEDES-BENZ	2014230912	
MERCEDES-BENZ	2014231112	
MERCEDES-BENZ	A2014230912	
MERCEDES-BENZ	A2014231112	
MERCEDES-BENZ	A2014231212	
SEAT	JZW615301D	
SKODA	JZW615301D	
VW	JZW615301D	